

**MINISTÉRIO DA DEFESA
COMANDO DA AERONÁUTICA**



**INVESTIGAÇÃO E PREVENÇÃO DE
ACIDENTES AERONÁUTICOS**

ICA 3-20

APOIO DO DCTA ÀS INVESTIGAÇÕES DO SIPAER

2024

**MINISTÉRIO DA DEFESA
COMANDO DA AERONÁUTICA
DEPARTAMENTO DE CIÊNCIA E TECNOLOGIA AEROESPACIAL**



**INVESTIGAÇÃO E PREVENÇÃO DE
ACIDENTES AERONÁUTICOS**

ICA 3-20

APOIO DO DCTA ÀS INVESTIGAÇÕES DO SIPAER

2024



MINISTÉRIO DA DEFESA
COMANDO DA AERONÁUTICA
DEPARTAMENTO DE CIÊNCIA E TECNOLOGIA AEROESPACIAL

PORTARIA DCTA Nº 198/ASEGVOO, DE 18 DE DEZEMBRO DE 2023.

Aprova a Instrução que dispõe sobre o apoio do DCTA às investigações do SIPAER.

O DIRETOR-GERAL DO DEPARTAMENTO DE CIÊNCIA E TECNOLOGIA AEROESPACIAL, de acordo com o previsto no inciso IV do art. 10 do ROCA 20-4 “Regulamento do Departamento de Ciência e Tecnologia Aeroespacial”, aprovado pela Portaria GABAER nº 411/GC3, de 25 de novembro de 2022; e considerando o que consta do processo nº 67700.014795/2023-11, resolve:

Art. 1º Aprovar a edição da ICA 3-20 “Apoio do DCTA às investigações do SIPAER”, que com esta baixa.

Art. 2º Esta Portaria entra em vigor em 2 de janeiro de 2024.

Art. 3º Revoga-se a Portaria DCTA nº 11/ASEGVOO, de 16 de março de 2021, publicada no BCA nº 52, de 18 de março de 2021.

Ten Brig Ar MAURÍCIO AUGUSTO SILVEIRA DE MEDEIROS
Diretor-Geral do DCTA

SUMÁRIO

1 DISPOSIÇÕES PRELIMINARES	7
1.1 <u>FINALIDADE</u>	7
1.2 <u>CONCEITUAÇÃO</u>	7
1.3 <u>ÂMBITO</u>	13
2 ESTRUTURA DO DCTA PARA O ATENDIMENTO	14
2.1 <u>ESTRUTURA BÁSICA CONSTITUTIVA DO SIPAER</u>	14
2.2 <u>ESTRUTURA FUNCIONAL E ADMINISTRATIVA SIMPLIFICADA DO DCTA E SEUS INSTITUTOS PARA ATENDIMENTO DE ATIVIDADE DE PESQUISA AO SIPAER</u>	14
2.3 <u>FLUXOGRAMA OPERACIONAL DE ATENDIMENTO DAS ATIVIDADES DE PESQUISA AO SIPAER</u>	16
3 ATRIBUIÇÕES	18
3.1 <u>DO ÓRGÃO INVESTIGADOR SOLICITANTE (CENIPA, SERIPA E PAMA)</u>	18
3.2 <u>DO COORDENADOR DO PROCESSO (ASEGVOO DO DCTA)</u>	18
3.3 <u>DOS EXECUTANTES DO SERVIÇO (DIVISÕES E LABORATÓRIOS DOS INSTITUTOS DO DCTA, CONFORME FIGURA 1)</u>	20
4 COORDENAÇÃO DAS SOLICITAÇÕES DO SERVIÇO DE ATIVIDADE DE PESQUISA	22
4.1 <u>GERENCIAMENTO DO CONTATO PRÉVIO E DAS SOLICITAÇÕES</u>	22
4.2 <u>ROTINA DE EXECUÇÃO, PRAZO E SOLICITAÇÃO DE PRIORIDADE</u>	24
4.3 <u>TRÂMITE DO RELATÓRIO TÉCNICO (RT)</u>	25
5 EXECUÇÃO DOS SERVIÇOS DE ATIVIDADE DE PESQUISA	26
5.1 <u>ENVOLVIMENTO DO PESSOAL DO DCTA COM ATIVIDADES DECORRENTES DAS SOLICITAÇÕES</u>	26
5.2 <u>REMESSA, RECEBIMENTO, IDENTIFICAÇÃO, ARMAZENAMENTO, MANUSEIO E RETORNO DO MATERIAL AERONÁUTICO</u>	26
6 DISPOSIÇÕES GERAIS	28
6.1 <u>GUARDA E PRESERVAÇÃO DO MATERIAL AERONÁUTICO</u>	28
6.2 <u>DOS CUSTOS DO EXAME/ANÁLISE DE MATERIAL AERONÁUTICO</u>	28
6.3 <u>DO ARQUIVAMENTO FINAL DOS PROCESSOS PARA EXAME/ANÁLISE DE MATERIAL AERONÁUTICO</u>	28
7 DISPOSIÇÕES FINAIS	29
7.1 <u>ATUALIZAÇÃO</u>	29
7.2 <u>SUBSTITUIÇÃO</u>	29
7.3 <u>CASOS NÃO PREVISTOS</u>	29
REFERÊNCIAS	30
Anexo A - Ficha de Contato Prévio	32
Anexo B - Etiquetas de identificação do SIPAER: CENIPA 21, CENIPA 22, CENIPA 23 e fita adesiva para lacre de embalagens	33

1 DISPOSIÇÕES PRELIMINARES

1.1 FINALIDADE

A presente instrução tem por finalidade estabelecer procedimentos para o atendimento pelo Departamento de Ciência e Tecnologia Aeroespacial (DCTA) e suas Organizações Militares subordinadas, em decorrência das solicitações dos órgãos de investigação do Sistema de Investigação e Prevenção de Acidentes Aeronáuticos (SIPAER), da Atividade de Pesquisa de Ocorrência Aeronáutica.

1.2 CONCEITUAÇÃO

O significado de cada termo empregado nesta instrução está consagrado nos documentos normativos em vigor no Comando da Aeronáutica (COMAER) e, para a melhor compreensão de algumas expressões utilizadas no texto, seguem-se alguns conceitos:

1.2.1 ACIDENTE AERONÁUTICO

Toda Ocorrência Aeronáutica relacionada à operação de uma aeronave tripulada, havida entre o momento em que uma pessoa nela embarca com a intenção de realizar um voo até o momento em que todas as pessoas tenham dela desembarcado ou, no caso de uma aeronave não tripulada, toda ocorrência havida entre o momento que a aeronave está pronta para se movimentar, com a intenção de voo, até a sua inércia total pelo término do voo, e seu sistema de propulsão tenha sido desligado e, durante os quais, pelo menos uma das situações abaixo ocorra:

- a) uma pessoa sofra lesão grave ou venha a falecer como resultado de estar na aeronave; ter contato direto com qualquer parte da aeronave, incluindo aquelas que dela tenham se desprendido, ou ser submetida à exposição direta do sopro de hélice, de rotor ou de escapamento de jato, ou às suas consequências. Exceção deve ser feita quando as lesões, ou óbito, resultarem de causas naturais, forem autoinfligidas ou infligidas por terceiros, ou forem causadas a pessoas que embarcaram clandestinamente e se acomodaram em área que não as destinadas aos passageiros e tripulantes;
- b) a aeronave sofra dano ou falha estrutural que afete a resistência estrutural, o seu desempenho ou as suas características de voo; ou normalmente exija a realização de grande reparo ou a substituição do componente afetado. A exceção deve ser feita para falha ou danos limitados a um único motor, suas carenagens ou acessórios; ou para danos limitados às hélices, às pontas de asa, às antenas, aos *probes*, aos pneus, aos freios, às rodas, às carenagens do trem, aos painéis, às portas do trem de pouso, aos para-brisas, aos amassamentos leves e pequenas perfurações no revestimento da aeronave, ou danos menores às pás do rotor principal e de cauda, ao trem de pouso e àqueles resultantes de colisão com granizo ou fauna (incluindo perfurações no *radome*); ou
- c) a aeronave seja considerada desaparecida ou esteja em local inacessível.

NOTA 1: As lesões decorrentes de um Acidente Aeronáutico, que resultem em óbito até 30 (trinta) dias após a data da ocorrência, são consideradas lesões fatais.

NOTA 2: Uma aeronave será considerada desaparecida quando as buscas oficiais forem suspensas e os destroços não forem encontrados.

NOTA 3: Em voos de ensaio experimental de empresa certificada, não devem ser classificadas como Acidente Aeronáutico as ocorrências relacionadas diretamente ao objetivo do ensaio, ficando o estabelecimento desta relação a cargo do CENIPA, após análise preliminar do evento e da documentação técnica que suporte o referido ensaio.

1.2.2 ATIVIDADE DE PESQUISA

É a atividade realizada em laboratório, ou sob condições específicas e controladas, sempre que houver a necessidade de exame e análise em qualquer tipo de material utilizado na fabricação da aeronave ou necessário ao seu funcionamento. Inclui ensaios e testes de funcionalidade de algum componente ou conjunto da aeronave, a fim de esclarecer a dinâmica da Ocorrência Aeronáutica.

1.2.3 CENTRO DE INVESTIGAÇÃO E PREVENÇÃO DE ACIDENTES AERONÁUTICOS (CENIPA)

Órgão Central do SIPAER que tem sua estrutura definida em regulamento e regimento interno próprios.

1.2.4 COMISSÃO DE INVESTIGAÇÃO DE OCORRÊNCIAS AERONÁUTICAS (CIOA)

Grupo de pessoas designadas, em caráter temporário, lideradas e supervisionadas pelo Investigador-Encarregado, de acordo com suas qualificações técnico-profissionais, para cumprir tarefas técnicas de interesse exclusivo da investigação para fins de prevenção, devendo ser adequado às características de cada ocorrência, conforme NSCA 3-13/2017.

NOTA: No caso de Ocorrência Aeronáutica militar, o grupo de pessoas será designado pelo Comando Investigador (CI), conforme NSCA 3-6/2021.

1.2.5 DIVISÃO DE CERTIFICAÇÃO DE PRODUTO AEROESPACIAL (CPA)

Divisão do Instituto de Fomento e Coordenação Industrial (IFI) que tem por competência, nos campos aeronáutico, espacial e de defesa: certificar projetos, acompanhar as dificuldades em serviço de materiais e sistemas em uso pelo COMAER; e realizar e coordenar pesquisas na sua área de atuação.

1.2.6 DIVISÃO DE CERTIFICAÇÃO DE SISTEMAS DE GESTÃO (CSG)

Divisão do IFI que tem por competência, nos campos aeronáutico, espacial e de defesa: certificar sistemas de gestão da qualidade de acordo com requisitos e diretrizes estabelecidos por órgãos competentes; capacitar pessoal e prestar serviços na área de ensaios não destrutivos e da garantia governamental da qualidade, bem como realizar e coordenar pesquisas no seu campo de atuação.

1.2.7 DIVISÃO DE ENSAIOS EM VOO (EEV)

Divisão do Instituto de Pesquisas e Ensaio em Voo (IPEV) que tem por competência planejar, coordenar, executar e analisar os ensaios em voo de aeronaves, armamentos aéreos e sistemas embarcados em geral, definir as necessidades e apoiar a pesquisa e o desenvolvimento de técnicas e meios de ensaios em voo.

1.2.8 DIVISÃO DE MATERIAIS (AMR)

Divisão da Subdiretoria de Engenharia (SDEG) do Instituto de Aeronáutica e Espaço (IAE), que tem por competência regimental realizar pesquisa, desenvolvimento e ensaios em materiais de uso aeroespacial e de defesa.

1.2.9 ASSESSORIA DE SEGURANÇA DE VOO NÍVEL-1(ASEGVOO)

Setor que compõe os ELOS-SIPAER, conforme, pertencente às estruturas do Comando de Preparo (COMPREP), do Comando de Operações Aeroespaciais (COMAE), do DCTA, da Diretoria de Material Aeronáutico e Bélico (DIRMAB) e da Diretoria de Ensino (DIRENS). A ASEGVOO do DCTA, além das atribuições previstas na NSCA 3-2/2023 - Estrutura e atribuições dos elementos constitutivos do SIPAER assume também a coordenação das análises e ensaios realizados nos diversos setores das OM subordinadas, destinada ao atendimento ao SIPAER, no âmbito do DCTA, na Atividade de Pesquisa de Ocorrência Aeronáutica.

1.2.10 DIVISÃO DE PROPULSÃO (APR)

Divisão da Subdiretoria de Engenharia (SDEG) do IAE que tem por competência regimental realizar pesquisas, desenvolvimento e ensaios no campo da propulsão de interesse aeronáutico, automotivo e de geração de energia elétrica, bem como efetuar tais atividades em outros sistemas propulsivos de interesse do COMAER. Promove o suporte à investigação de acidentes e incidentes na sua área de atuação por intermédio da Subdivisão de Propulsão Aeronáutica (APR-A) realizando Ensaio de Motores, Combustíveis, Lubrificantes, Motores Aeronáuticos e Análises Químicas.

1.2.11 DIVISÃO DE SUPRIMENTO E MANUTENÇÃO (ESM)

Divisão do IPEV que tem por competência planejar, coordenar, controlar e executar as atividades de suprimento e manutenção do material aeronáutico e bélico de Aviação, no seu nível de competência, bem como operar e manter os equipamentos de apoio no solo e a Barreira de Retenção de Aeronaves do aeródromo de São José dos Campos, em obediência às normas do Sistema de Material Aeronáutico (SISMA).

1.2.12 ELO DO SISTEMA DE INVESTIGAÇÃO E PREVENÇÃO DE ACIDENTES AERONÁUTICOS (ELO-SIPAER)

Órgão, setor ou cargo dentro da estrutura das organizações que tem a responsabilidade no trato dos assuntos de segurança de voo no âmbito do SIPAER.

1.2.13 ENSAIOS EM VOO

Atividade com o propósito de obter conhecimentos referentes às qualidades de voo e ao desempenho de aeronaves, bem como os relacionados ao desempenho e características de armamentos aéreos e sistemas embarcados em geral.

1.2.14 EXAME/ANÁLISE DE MATERIAL AERONÁUTICO

Inspeção e pesquisa, com características destrutivas ou não, realizadas em materiais ou componentes aeronáuticos abrangendo desde exames visuais a uma sequência de verificações por meio de equipamentos específicos, com a finalidade de possibilitar o estabelecimento ou descarte de fatores contribuintes.

Exemplos:

- a) análise química qualitativa por degradação térmica do material para identificação da estrutura química;
- b) análises químicas para dosar teor de elementos;
- c) difração e fluorescência de raios-X para determinados compostos;
- d) microscopia óptica e estereoscopia eletrônica de varredura;
- e) análise metalográfica; e
- f) avaliação dos componentes principais do motor com a finalidade de obter informações quanto a sua operacionalidade.

1.2.15 FATOR CONTRIBUINTE

Condição, ação, omissão ou a combinação delas que, se eliminadas ou mitigadas, podem reduzir a probabilidade do acontecimento de uma Ocorrência Aeronáutica ou reduzir a severidade das consequências dessa ocorrência. A identificação do fator contribuinte não implica em uma presunção de culpa ou responsabilidade civil ou criminal.

1.2.16 FICHA CENIPA 06

Documento que tem por objetivo a solicitação de Exames/Análises a fim de detectar as causas prováveis de falha de um material aeronáutico.

1.2.17 FICHA DE CONTATO PRÉVIO (FCP)

Documento que tem o objetivo de registrar as informações da solicitação de atividade de pesquisa no DCTA para o planejamento dos setores envolvidos.

1.2.18 INSTITUTO DE AERONÁUTICA E ESPAÇO (IAE)

O IAE tem por finalidade realizar Pesquisa, Desenvolvimento, Gerenciamento de Projetos e Serviços Tecnológicos nos campos Aeronáuticos, de acesso ao espaço e de defesa, a fim de contribuir para o desenvolvimento de soluções científico-tecnológicas no campo do Poder Aeroespacial.

1.2.19 INSTITUTO DE FOMENTO E COORDENAÇÃO INDUSTRIAL (IFI)

O IFI tem por finalidade prestar serviços e realizar Pesquisa de Tecnologia Industrial Básica nas áreas de normalização, metrologia, certificação e coordenação industrial, para produtos e sistemas aeronáuticos militares e espaciais, a fim de fomentar o desenvolvimento de soluções científico-tecnológicas no campo do Poder Aeroespacial.

1.2.20 INSTITUTO DE PESQUISAS E ENSAIOS EM VOO (IPEV)

O IPEV tem por finalidade realizar ensaios em voo, formação de pessoal especializado e pesquisa aplicada, a fim de contribuir para o desenvolvimento de soluções científico-tecnológicas no campo do Poder Aeroespacial.

1.2.21 LAUDO TÉCNICO (LT)

Documento destinado a registrar os resultados provenientes de exames, testes e análises realizados em item ou material aeronáutico que possa ter contribuído para uma Ocorrência Aeronáutica, envolvendo aeronave militar da Força Aérea Brasileira (FAB). O laudo técnico deve ser confeccionado por profissional qualificado pertencente ao Parque de Material Aeronáutico (PAMA) central do projeto da aeronave envolvida na ocorrência.

1.2.22 MATERIAL AERONÁUTICO

Denominação genérica que compreende as aeronaves e seus componentes, bem como todo o material e equipamentos neles utilizados diretamente ou destinados ao apoio e segurança do material e do homem, no solo ou em voo.

1.2.23 OCORRÊNCIA AERONÁUTICA

Qualquer evento envolvendo aeronave que pode ser classificado como acidente aeronáutico, incidente aeronáutico grave ou incidente aeronáutico, permitindo ao SIPAER a adoção dos procedimentos pertinentes.

1.2.24 PARQUE CENTRAL

Órgão executivo do SISMA, responsável por todas as providências necessárias às atividades de suprimento, manutenção, apoio técnico aos Operadores e controle geral de uma aeronave ou equipamento aeroespacial, atribuído ao seu encargo pelo Órgão Central do Sistema, por conhecer perfeitamente a situação dos equipamentos de aplicação nas aeronaves sob seu encargo, cuja recuperação seja de responsabilidade de outro Parque, na condição de Parque Oficina. O Parque Central é o gestor do projeto como um todo, inclusive dos componentes eventualmente atribuídos a um ou mais Parques Oficinas.

1.2.25 PARQUE OFICINA

Parque Oficina é o Órgão executivo do SISMA, responsável por todas as providências necessárias às atividades de suprimento, manutenção, apoio técnico aos operadores e controle geral de determinados itens reparáveis, quando o programa de trabalho da aeronave ou equipamento aeroespacial ao qual pertencem é atribuição de outro Parque. O Parque Oficina executa suas atividades em proveito do Programa de Trabalho do Parque Central, sendo este último o alocador das prioridades de atendimento ou fornecimento de material ou serviço aos Órgãos solicitantes.

1.2.26 PROCESSO DE ATIVIDADE DE PESQUISA (PAP)

Conjunto de medidas adotadas pela ASEGVOO do DCTA com o objetivo de sistematizar procedimentos no atendimento das solicitações de Atividade de Pesquisa no DCTA, pelo SIPAER.

1.2.27 RELATÓRIO TÉCNICO (RT)

Documento que registra os resultados provenientes de Exames/Análises realizados em item ou material aeronáutico que possa ter contribuído para uma Ocorrência Aeronáutica. Contribui para a expedição do pertinente LT.

1.2.28 SEÇÃO DE ENSAIOS NÃO DESTRUTIVOS (CSG-SE-E)

Seção do IFI que tem por competência realizar ensaios não destrutivos, desenvolver novos procedimentos para a realização destes ensaios e orientar a sua aplicação nas organizações internas e externas ao COMAER.

1.2.29 SEÇÃO DE INVESTIGAÇÃO E PREVENÇÃO DE ACIDENTE AERONÁUTICO (SIPAA) ou ASSESSORIA DE SEGURANÇA DE VOO NÍVEL-2 (ASEGVOO)

Elos-SIPAER pertencentes à estrutura das seguintes organizações, conforme Regimento Interno: Bases Aéreas; Grupo de Transporte Especial (GTE); Grupo Especial de Inspeção em Voo (GEIV); IPEV; Esquadrão de Demonstração Aérea (EDA); Centro de Lançamento de Alcântara (CLA); PAMA; Academia da Força Aérea (AFA); Escola Preparatória de Cadetes do Ar (EPCAR); Escola de Especialistas da Aeronáutica (EEAR); Centros Integrados de Defesa Aérea e Controle de Tráfego Aéreo (CIDACTA) operadores de aeronaves; e Campo de Provas Brigadeiro Veloso(CPBV).

1.2.30 SEÇÃO DE SEGURANÇA DE VOO (SSV)

Elos-SIPAER pertencentes à estrutura das seguintes organizações, conforme Regimento Interno: Esquadrões Operadores de Aeronaves; e Grupos Logísticos.

1.2.31 SERVIÇO REGIONAL DE INVESTIGAÇÃO E PREVENÇÃO DE ACIDENTES AERONÁUTICOS (SERIPA)

Organização do COMAER, subordinada, administrativamente, ao COMAR em cuja área está sediada, técnica e operacionalmente, ao CENIPA, tendo sua estrutura definida em regulamento e regimento interno próprio.

1.2.32 SISTEMA DE INVESTIGAÇÃO E PREVENÇÃO DE ACIDENTES AERONÁUTICOS (SIPAER)

Sistema constituído por diversos Órgãos e elementos ligados diretamente uns aos outros, para aquilo que se relaciona com o desenvolvimento de suas atividades para fins do trato de assuntos específicos da Segurança de Voo.

1.2.33 SUBDIVISÃO DE ENSAIOS LABORATORIAIS (CSG-SE)

Subdivisão do IFI que tem por competência gerenciar e supervisionar as atividades realizadas pelas seções da CSG-SE.

1.2.34 SUBDIVISÃO DE SUPORTE ÀS DIFICULDADES EM SERVIÇO (CPA-DS)

Subdivisão do IFI que tem por competência prestar suporte à organização de investigação e prevenção de acidentes aeronáuticos, bem como prestar assessoria técnica aos parques de manutenção, gerências técnicas e de programas, na solução e prevenção das dificuldades em serviço durante a fase de operação do ciclo de vida de um produto aeronáutico.

1.3 ÂMBITO

1.3.1 Esta Instrução aplica-se a todas as Organizações Militares (OM) do COMAER, envolvidas na solicitação ao DCTA, de atendimento em Atividade de Pesquisa, no âmbito do DCTA, na análise de material na investigação de Ocorrência Aeronáutica. Em especial aos órgãos investigadores, quais sejam CENIPA, SERIPA e PAMA.

1.3.2 Os mesmos procedimentos preconizados nesta instrução aplicam-se também às solicitações de análises oriundas do Exército Brasileiro (EB) e da Marinha do Brasil (MB), devendo ser autorizadas pelo CENIPA, conforme previsto no item 4.9.2 da NSCA 3-6/2021.

2 ESTRUTURA DO DCTA PARA O ATENDIMENTO

2.1 ESTRUTURA BÁSICA CONSTITUTIVA DO SIPAER

A estrutura básica do SIPAER está prevista na NSCA 3-2/2023, que dispõe sobre a estrutura e atribuições dos elementos constitutivos do SIPAER, em conformidade com o estabelecido pelo CENIPA.

2.2 ESTRUTURA FUNCIONAL E ADMINISTRATIVA SIMPLIFICADA DO DCTA E SEUS INSTITUTOS PARA ATENDIMENTO DE ATIVIDADE DE PESQUISA AO SIPAER

Para o atendimento ao SIPAER em Atividade de Pesquisa, o DCTA utiliza a estrutura funcional e administrativa abaixo reproduzida de forma simplificada na Figura 1, em conformidade com o estabelecido nos Regimentos Internos do DCTA - RICA 20-3/2023, do IAE - RICA 21-93/2019, do IFI - RICA 21-80/2023, e do IPEV - RICA 21-99/2022.

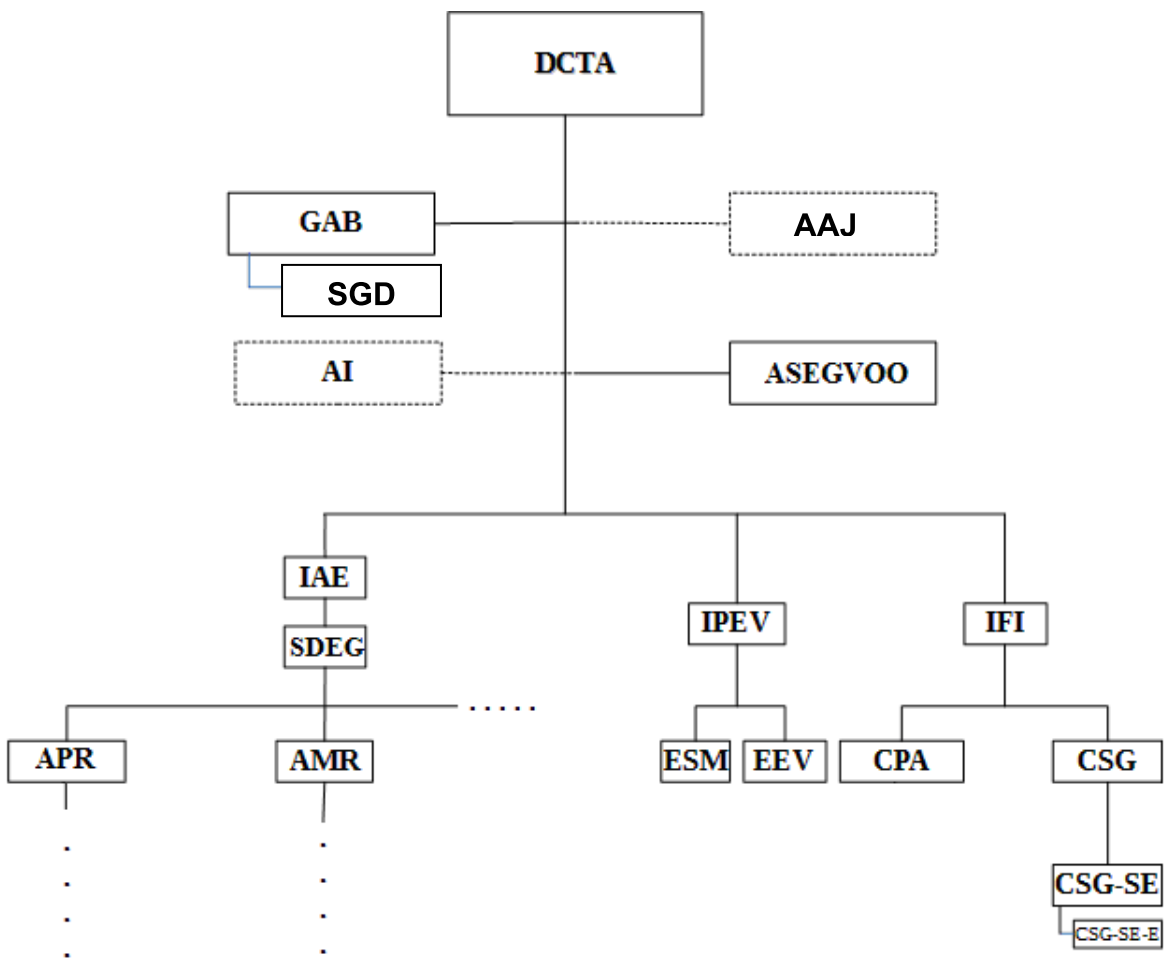


Figura 1 - Estrutura Funcional e Administrativa simplificada do DCTA

Legenda

- Setores da estrutura do DCTA envolvidos diretamente com as atividades de pesquisa na investigação do fator material.
- Setores da estrutura do DCTA que podem vir a ser envolvidos com as atividades de pesquisa na investigação do fator material.

DCTA - DEPARTAMENTO DE CIÊNCIA E TECNOLOGIA AEROESPACIAL

GAB - Gabinete

SGD - Seção de Gestão Documental

AAJ - Assessoria de Apoio Jurídico

AI - Assessoria de Inteligência

ASEGVOO - Assessoria de Segurança de Voo

IAE - INSTITUTO DE AERONÁUTICA E ESPAÇO**SDEG - Subdiretoria de Engenharia**

APR - Divisão de Propulsão

APR-A - Subdivisão de Propulsão Aeronáutica

APR-ATP - Seção de Motores Aeronáuticos

LETG - Laboratório de Ensaio de Turbina a Gás

LEMP - Laboratório de Ensaio de Motor a Pistão

AMR - Divisão de Materiais

AMR-E - Subdivisão de Ensaio

AMR-EFQ - Seção de Ensaio Físicos e Químicos

LCFQ - Laboratório de Caracterização Físico-Química

LFDR - Laboratório de Fluorescência e Difração de Raios-X

LQCM - Laboratório Químico de Caracterização de Materiais

AMR-EME - Seção de Microexames

LMAT - Laboratório de Materialografia

LMEV - Laboratório de Microscopia Eletrônica e Varredura

LEME - Laboratório de Ensaio Mecânicos

AMR-P - Subdivisão de Processamento de Materiais

AMR-PMC - Seção de Materiais Cerâmicos

LPMT - Laboratório de Processamento de Materiais Termoestruturais

LPPO - Laboratório de Processamento de Pós

LSIN - Laboratório de Sinterização

AMR-PMM - Seção de Materiais Metálicos

LFRE - Laboratório de Fusão e Refino

LTTE - Laboratório de Tratamento Térmico

LMPO – Laboratório de Materiais Poliméricos

IPEV - INSTITUTO DE PESQUISAS E ENSAIOS EM VOO

ESM - Divisão de Suprimento e Manutenção

EEV - Divisão de Ensaio em Voo

IFI - INSTITUTO DE FOMENTO E COORDENAÇÃO INDUSTRIAL

CPA - Divisão de Certificação de Produto Aeroespacial

CSG - Divisão de Certificação de Sistemas de Gestão

CSG-SE - Subdivisão de Ensaio Laboratoriais

CSG-SE-E - Seção de Ensaio Não Destrutivos

NOTA: Qualquer Instituto do DCTA pode vir a ser solicitado a prestar apoio no atendimento à Atividade de Pesquisa na investigação do fator material no âmbito do DCTA.

2.3 FLUXOGRAMA OPERACIONAL DE ATENDIMENTO DAS ATIVIDADES DE PESQUISA AO SIPAER.

2.3.1 O fluxograma da Figura 2 mostra a rotina operacional de solicitação e execução de Atividades de Pesquisa, no âmbito do DCTA, que deve ser respeitada pelos órgãos de investigação do SIPAER.

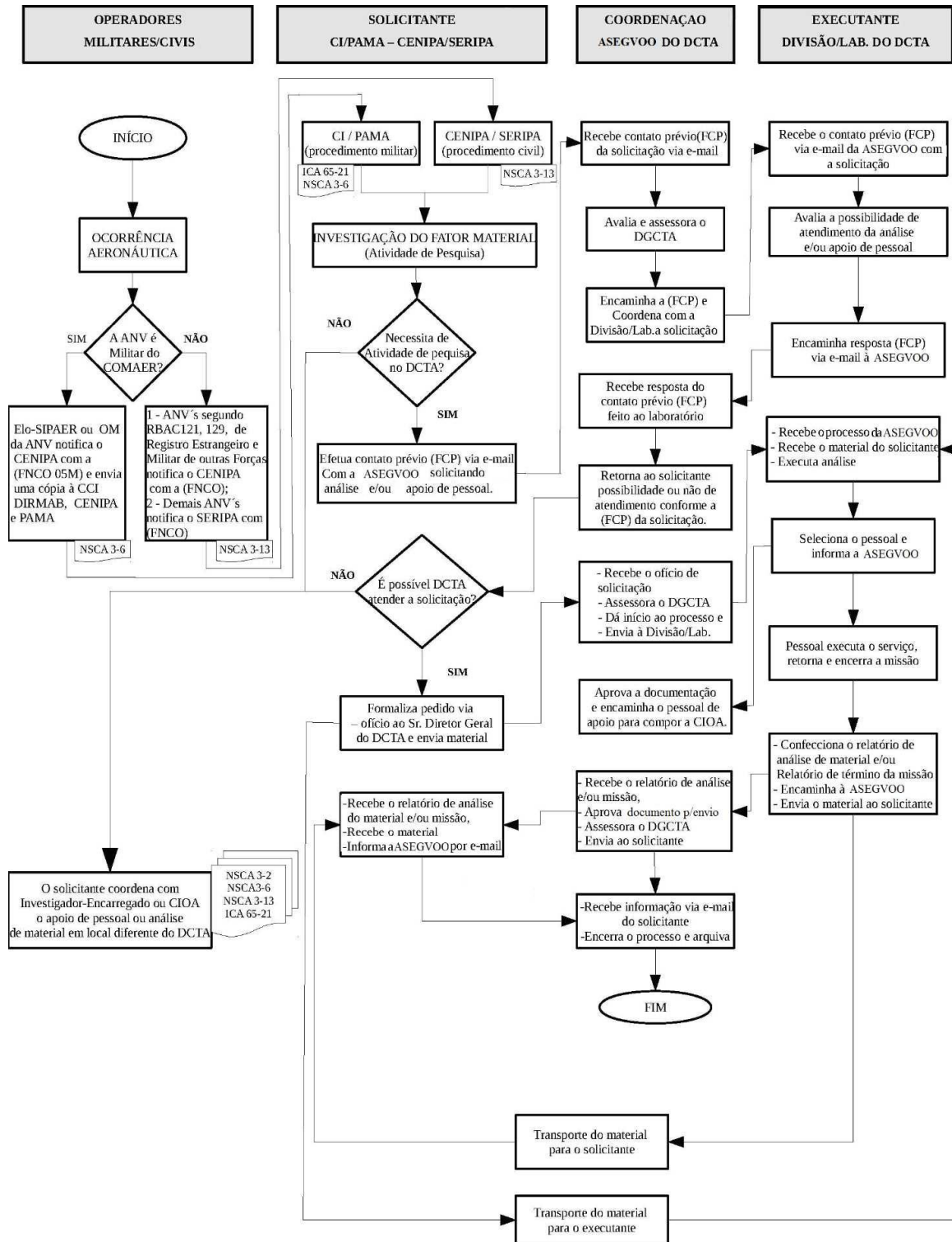


Figura 2 - Fluxograma Operacional de Atendimento das Atividades de Pesquisa ao SIPAER

Legenda da Figura 2**ANV - Aeronave****CCI - Cadeia de Comando de Investigação****DGCTA - Diretor-Geral do DCTA****FNCO 05M - Ficha de Notificação e Confirmação de Ocorrência com Aeronave Militar****FNCO - Ficha de Notificação e Confirmação de Ocorrência****RBAC - Regulamentos Brasileiros da Aviação Civil**

2.3.2 Os órgãos responsáveis pela investigação de Ocorrências Aeronáuticas e pelas solicitações de Atividade de Pesquisa ao DCTA são: o CENIPA, os SERIPA, o Comando Investigador (CI) e os Parques Central/Oficina - PAMA, conforme estabelecido nas NSCA 3-2/2023, NSCA 3-6/2021, NSCA 3-13/2017 e ICA 65-21/2014.

3 ATRIBUIÇÕES

3.1 DO ÓRGÃO INVESTIGADOR SOLICITANTE (CENIPA, SERIPA OU PAMA)

3.1.1 Atuar de forma conjunta com a ASEGVOO para:

3.1.1.1 Estabelecer contato prévio por meio da FCP, via e-mail asegvooinvestiga@cta.br, com a finalidade de solicitar a realização de Exame/Análise de Material Aeronáutico, Ensaios em Voo ou apoio de pessoal do DCTA na investigação de Ocorrência Aeronáutica. (Fazer *download* do arquivo editável no *site* da ASEGVOO <http://www.cta.intraer/index.php/asegvoo/normas-e-documentos>, de acordo com a sua necessidade:

- I-1) FCP - Combustíveis e ou Óleos;
- I-2) FCP - Falha de Material;
- I-3) FCP - Fora do DCTA; e
- I-4) FCP - Motor.

3.1.1.2 Formalizar o pedido de Exame/Análise de Material Aeronáutico, Ensaios em Voo ou apoio de pessoal, mediante a remessa de ofício ao DCTA, contendo em anexo a FCP aprovada e todos os demais documentos que possam auxiliar na realização do serviço solicitado.

3.1.1.3 Solicitar à ASEGVOO do DCTA a prioridade de execução de um determinado processo de atividade de pesquisa em andamento, com base nos critérios constantes desta instrução.

3.1.1.4 Enviar à Divisão/Laboratório do DCTA, executante do serviço, o material para Exame/Análise, por meio do CAN ou via aérea comercial, caso o material seja enviado por outro meio, o mesmo deve estar acompanhado por um responsável.

3.1.1.5 Fazer contato sempre por meio da ASEGVOO quando for necessária alguma ação no processo.

3.1.1.6 Coordenar junto à ASEGVOO, no contato prévio, sobre os prazos para execução do serviço, datas e procedimentos de envio, entrega ou retirada do material por pessoa responsável pelo transporte.

3.1.1.7 Receber o RT produzido pelos laboratórios do DCTA e promover, em coordenação com a ASEGVOO e a Divisão executante, o transporte de retorno do material, e informar o recebimento à ASEGVOO, para finalização do processo.

3.1.1.8 Solicitar à ASEGVOO a necessidade de visita ou acompanhamento de análise de material por estrangeiro, no âmbito do DCTA ou das organizações subordinadas, observando o previsto na ICA 205-22 e NPA 027A/2023.

3.2 DO COORDENADOR DO PROCESSO (ASEGVOO DO DCTA)

3.2.1 Elaborar, coordenar e controlar planos e procedimentos para o atendimento de solicitações de Atividade de Pesquisa, Ensaios em Voo e apoio de pessoal.

3.2.2 Assessorar o Diretor-Geral do DCTA nos assuntos referentes à solicitação de serviços decorrentes de investigação de ocorrências aeronáuticas do SIPAER.

3.2.3 Receber do solicitante, por meio da FCP, as informações referentes às solicitações de Atividade de Pesquisa, Ensaios em Voo ou de apoio de pessoal do DCTA na investigação de Ocorrência Aeronáutica, bem como os prazos e meio de transporte do material.

3.2.4 Coordenar com as Divisões que realizarão a Atividade de Pesquisa, os Ensaios em Voo ou que fornecerão o pessoal de apoio, os procedimentos necessários para atendimento dos serviços, estabelecendo uma previsão de término para os mesmos.

3.2.5 Avaliar junto às Divisões a disponibilidade e o perfil do(s) profissional(ais) que deve(m) apoiar na investigação ou realizar os Ensaios em Voo, e avaliar, ainda, a disponibilidade de local, de pessoal, de equipamentos e de assessorios necessários à realização da Atividade de Pesquisa.

3.2.6 Informar ao solicitante por meio da (FCP), aprovada pelo Chefe da ASEGVOO, preferencialmente via e-mail, a possibilidade ou não do atendimento do serviço em resposta à solicitação feita no contato prévio.

3.2.7 Processar o ofício e os documentos enviados pelo solicitante, dar início ao processo e encaminhar à Divisão que realizará análise.

3.2.8 Disponibilizar ao CENIPA, especificamente à Divisão Operacional (DOP), o *status* dos processos em andamento com as respectivas prioridades.

3.2.9 Receber o RT da Divisão que realizou o serviço, assessorar o Diretor-Geral do DCTA, naquilo que lhe couber, para efeito de análise desse Relatório e remetê-lo ao solicitante.

3.2.10 Coordenar junto ao solicitante e Divisão executante a devolução do material conforme FCP.

3.2.11 Arquivar toda a documentação relativa aos trâmites administrativos das atividades solicitadas, atendidas ou não, e encerrar o processo.

3.2.12 Analisar e encaminhar à Subdivisão de Suporte do IFI (CPA-DS), uma cópia do Ofício, enviado à Divisão executante e da Ficha CENIPA 06, de ANV militar, referente a um determinado sistema ou peça que apresenta recorrência.

3.2.13 Auxiliar a Assessoria de Apoio Jurídico (AAJ) do DCTA, naquilo que lhe couber, em assuntos relativos a solicitações ou intimações judiciais de pessoal do DCTA, concernentes a investigação de ocorrências aeronáuticas.

3.2.14 Auxiliar a Assessoria de Inteligência (AI) do DCTA em decorrência das solicitações de visita ou acompanhamento de Atividade de Pesquisa por estrangeiro no âmbito do DCTA.

3.2.15 Encaminhar ao CENIPA as necessidades de material e equipamentos necessários à Atividade de Pesquisa em proveito do SIPAER, de acordo com o previsto nesta Instrução.

3.3 DOS EXECUTANTES DO SERVIÇO (DIVISÕES E LABORATÓRIOS DOS INSTITUTOS DO DCTA, CONFORME FIGURA 1)

3.3.1 Elaborar, coordenar e controlar planos, programas e procedimentos com a finalidade de atender às solicitações de Atividade de Pesquisa, Ensaio em Voo e apoio de pessoal na investigação de ocorrências aeronáuticas, nos seus respectivos Institutos.

3.3.2 Verificar e avaliar a capacidade dos laboratórios ou setores para realizarem os exames, testes ou ensaios constantes da solicitação de serviços pelo órgão investigador, no contato prévio.

3.3.3 Verificar e selecionar os profissionais para auxiliarem na investigação de ocorrência de aeronáutica, de acordo com o contato prévio e solicitação, observando a conformidade prevista nas normas do SIPAER.

3.3.4 Coordenar e informar imediatamente à ASEGVOO, por meio da FCP, a disponibilidade ou não de atendimento, tanto da solicitação de Atividade de Pesquisa quanto do apoio de pessoal na investigação ou na realização de Ensaio em Voo.

3.3.5 Informar à ASEGVOO os prazos previstos para atendimento dos serviços de todas as solicitações recebidas.

3.3.6 Receber o processo enviado pela ASEGVOO e o material aeronáutico enviado pelo solicitante para análise, com a finalidade de iniciar o atendimento.

3.3.7 Executar o exame, teste, ensaio ou análise do material em laboratório ou local apropriado e confeccionar o RT do serviço realizado.

3.3.8 Após retornar da missão de apoio à investigação, confeccionar o relatório de análise técnica de acompanhamento de serviço fora do DCTA, previsto na NSCA 3-13/2017, ou, em caso de dispensa do mesmo, informar à ASEGVOO.

3.3.9 Encaminhar à ASEGVOO o RT aprovado, via SIGADAER para as Aeronaves Civis e via Rede Mercúrio para as Aeronaves Militares; com a tarja “DOCUMENTO PREPARATÓRIO - ACESSO RESTRITO Art. 3º, Inciso XII e Art. 20 do Decreto nº 7.724, de 16 de maio de 2012”, quando for o caso.

3.3.10 Coordenar junto à ASEGVOO o processo de devolução do material e enviá-lo ao solicitante.

3.3.11 Indicar o profissional do laboratório, com a credencial do SIPAER na área de fator material, o qual deverá responder como perito técnico em eventual intimação judicial no tocante ao relatório produzido durante atividade de pesquisa, decorrente da investigação da Ocorrência Aeronáutica.

3.3.12 Indicar, quando solicitado e conforme previsto na ICA 205-22, o profissional do laboratório que deverá fazer o acompanhamento interno de estrangeiro no âmbito do DCTA, decorrente do atendimento de Atividade de Pesquisa na investigação de Ocorrência Aeronáutica.

3.3.13 Com a finalidade de atendimento pelo CENIPA, encaminhar à ASEGVOO as necessidades anuais de apoio de material e equipamentos necessários à Atividade de Pesquisa em proveito do SIPAER, elaborando todo o processo de tomada de preço e confecção de Pedido de Aquisição de Material (PAM).

4 COORDENAÇÃO DAS SOLICITAÇÕES DO SERVIÇO DE ATIVIDADE DE PESQUISA

4.1 GERENCIAMENTO DO CONTATO PRÉVIO E DAS SOLICITAÇÕES

4.1.1 Compete à ASEGVOO do DCTA avaliar todas as solicitações de atendimento de Atividade de Pesquisa, Ensaio em Voo e apoio de pessoal na investigação de Ocorrências Aeronáuticas, verificando a conformidade das mesmas com o disposto na legislação devendo, ainda, obter posicionamento do setor apropriado do DCTA sobre a viabilidade da execução do serviço antes de aceitar as solicitações e dar início à abertura do processo.

4.1.2 É vedada a execução de qualquer serviço por pessoal do DCTA na investigação de Ocorrência Aeronáutica que dispõe esta instrução sem o prévio conhecimento da ASEGVOO do DCTA e/ou ausência de documentação, salvo situações de exceção por aproveitamento de missão e urgência, devidamente analisadas e autorizadas posteriormente pela ASEGVOO.

4.1.3 A ASEGVOO do DCTA deve orientar periodicamente os órgãos investigadores solicitantes de serviços decorrentes de investigação de Ocorrência Aeronáutica, sobre a necessidade de realizar contato prévio com essa Divisão esclarecendo como proceder ao encaminhamento de qualquer material aeronáutico para análise no DCTA, de modo a ser planejado o apoio logístico para o recebimento, transporte, armazenamento e preservação dos itens em instalações adequadas.

4.1.4 O solicitante deve fazer contato prévio com a ASEGVOO, com as seguintes finalidades:

- a) solicitar o serviço de Atividade de Pesquisa no âmbito do DCTA;
- b) solicitar, quando necessário, a realização de Ensaio em Voo ou pessoal do DCTA com o objetivo de auxiliar na investigação de Ocorrência Aeronáutica;
- c) tomar conhecimento da possibilidade de atendimento, condições e prazos dos serviços solicitados;
- d) solicitar à ASEGVOO a prioridade na execução do serviço, sempre que necessário;
- e) coordenar, com a ASEGVOO, a forma de envio ou entrega do material para análise, o resgate do mesmo após término do serviço e outros procedimentos que se fizerem necessários; e
- f) outros assuntos correlacionados.

O contato prévio com a ASEGVOO do DCTA, para solicitação do serviço, deve ser feito por meio FCP, via e-mail. O solicitante deve enviar a FCP com a solicitação, e em caso de aeronaves militares, também a Ficha CENIPA-06 (SILOMS), devidamente preenchidas, contendo as informações necessárias à coordenação e planejamento das atividades para celeridade ao processo.

NOTA: É importante salientar que a não realização do contato prévio, além de dificultar o planejamento das atividades nas diversas fases do processo, acarreta atrasos na emissão do relatório e, conseqüentemente, no processo de investigação.

4.1.5 Todo pedido de serviço de Exame/Análise de Material, Ensaio em Voo e apoio de pessoal à investigação de Ocorrência Aeronáutica, deve ser formalizado mediante a remessa de ofício ao Diretor-Geral do DCTA, contendo em anexo, todos os documentos que possam auxiliar no estudo, tais como:

- a) a FCP aprovada;
- b) a Ficha CENIPA 06 (Somente para aeronaves militares);
- c) sempre que possível, fotografias tomadas antes da remoção que mostrem o estado após a ocorrência ou impacto;
- d) descrição geral da sua condição, registros complementares; e
- e) esclarecimentos sobre a finalidade da pesquisa, de modo a permitir um trabalho objetivo e completo para o Investigador-Encarregado.

4.1.6 Sempre que possível, é importante que toda a entrega de material para análise ou início do processo de análise de material, seja realizada com a presença do responsável pela investigação ou seu preposto, e os responsáveis pela Atividade de Pesquisa, com a finalidade de esclarecer pontos importantes tanto para aquele que investiga quanto para aquele que realiza a análise.

NOTA: Os seguintes dados devem complementar as informações da FCP:

- a) informações para melhor caracterização do material, acrescentando, além dos dados já existentes, como peso, estado de conservação, cuidados observados na coleta, recolhimento e transporte do material;
- b) informações do documento de encaminhamento (conhecimento aéreo, Guia de Movimentação de Material - GMM, entre outros);
- c) Termo de autorização assinado pelo proprietário/operador da aeronave concordando com a análise e ensaios destrutivos, quando for o caso; e
- d) a etiqueta CENIPA 22 (**Anexo B**) afixada em cada peça ou amostra, identificando o material durante todo o trajeto no processo de análise.

4.1.7 A ASEGVOO do DCTA deve providenciar a abertura de um processo (Via SIGADAER) para cada solicitação de serviço na investigação de Ocorrência Aeronáutica, bem como manter o controle sobre o mesmo com o auxílio de numeração interna com a sigla PAP (Processo de Atividade de Pesquisa).

4.2 ROTINA DE EXECUÇÃO, PRAZO E SOLICITAÇÃO DE PRIORIDADE

4.2.1 O início do serviço de Atividade de Pesquisa no âmbito do DCTA depende do recebimento, pela Divisão executante, do processo aprovado pela ASEGVOO e do material enviado pelo solicitante com todas as informações necessárias à execução, conforme previsto no contato prévio.

4.2.2 O atendimento de serviços relativos a Ensaio em Voo e apoio de pessoal na investigação de Ocorrência Aeronáutica, além de seguir os procedimentos desta instrução, devem obedecer, ainda, ao que foi acordado na FCP, aprovada pela ASEGVOO.

4.2.3 A Execução do serviço deve obedecer à sequência normal de entrada do processo e do material para análise na Divisão executante. Portanto, o início só se dará após o executante receber o processo aprovado pela ASEGVOO e quando for o caso, o material enviado pelo solicitante com toda a documentação prevista.

4.2.4 Para requerer prioridade na execução de um determinado serviço, o solicitante deve observar os critérios do item 4.3.6 e enviar, no contato prévio ou no ofício de solicitação do serviço ou, ainda, a qualquer momento durante o andamento do processo, a solicitação de prioridade por meio de documento formal, no qual esteja relatada de forma clara uma das situações listadas no item 4.3.5, permitindo o enquadramento na prioridade desejada.

4.2.5 Além da sequência normal, a prioridade pode ser determinada com base nos parâmetros a seguir, sendo que a execução do serviço pela Divisão responsável deve obedecer à sequência cronológica das datas de aprovação pela ASEGVOO de cada classificação de prioridade:

1. elevado potencial de risco ou recorrência;
2. paralisação de frota;
3. repercussão pública;
4. solicitação judicial; e
5. ordem superior (via CENIPA).

4.2.6 O pedido de prioridade deve ser formalizado pela ASEGVOO para a Divisão executante, via e-mail, por meio da FCP ou Ofício, e o retorno ao solicitante deve ser via e-mail.

4.2.7 O Prazo máximo para a conclusão do RT de um processo em execução normal é de 90 (noventa) dias, a contar do recebimento, pela Divisão executante, do material para análise e do processo aprovado pela ASEGVOO.

NOTA1: Apesar de um processo receber a prioridade de acordo com a solicitação, o prazo para execução deve ser estabelecido pela Divisão executante em função de diversas atividades em andamento nos laboratórios.

NOTA2: Caso haja a necessidade de prorrogação do prazo de conclusão do RT, seja de processo em execução normal ou com prioridade, e antes de esgotado o prazo inicial previsto, a Divisão executante deve informar à ASEGVOO, que deve retransmitir essas informações ao solicitante.

4.3 TRÂMITE DO RELATÓRIO TÉCNICO (RT)

4.3.1 O RT elaborado pela Divisão responsável pela execução do serviço deve receber a tarja de ACESSO RESTRITO no cabeçalho e rodapé do documento, no local de sua elaboração, quando necessário, e no caso de aeronaves militares os mesmos deverão tramitar via Rede Mercúrio.

4.3.2 Ao receber o RT da Divisão executante do serviço, via protocolo do DCTA, este deve ser enviado ao solicitante via processo SIGADAER. Neste expediente devem ser informados ao solicitante os custos dos serviços laboratoriais, quando estas informações vierem juntas com o RT. Quando as informações dos custos dos serviços laboratoriais não vierem juntas com o RT, o solicitante, de forma sistêmica, poderá consultar diretamente o laboratório.

4.3.3 Em princípio, cabe ao órgão investigador solicitante ou CI deliberar sobre a necessidade de encaminhar uma cópia do RT a outro órgão que julgar necessário.

5 EXECUÇÃO DOS SERVIÇOS DE ATIVIDADE DE PESQUISA

5.1 ENVOLVIMENTO DO PESSOAL DO DCTA COM ATIVIDADES DECORRENTES DAS SOLICITAÇÕES

5.1.1 Durante a análise de material sempre que for necessária a realização de ensaios destrutivos e caso não tenha recebido a autorização junto com a documentação, a Divisão responsável pela análise deve solicitar, por meio da ASEGVOO, o termo de autorização assinado pelo proprietário/operador, concordando com a realização do ensaio, conforme previsto na NSCA 3-13/2017.

5.1.2 Nos casos de solicitações ou intimações judiciais de profissionais do DCTA, para esclarecimentos, realização de prova pericial técnica ou para colaborar com quaisquer informações que a justiça julgar necessárias, referente à Atividade de Pesquisa na investigação do fator material, realizada no âmbito do DCTA, a ASEGVOO deve tomar as providências no sentido de auxiliar a AAJ nos procedimentos que se fizerem necessários.

5.1.3 Nos casos de solicitações de acompanhamento de análise de material no âmbito do DCTA por estrangeiros, o pedido deve ser feito à ASEGVOO do DCTA, seguindo as orientações previstas na ICA 205-22/2022. A ASEGVOO deve tomar todas as providências no sentido de auxiliar a AI com as informações necessárias.

NOTA 1: Nos processos que requeiram a participação de investigação policial e/ou qualquer procedimento judicial concomitante e paralelo à investigação do SIPAER, o órgão investigador solicitante do serviço de Atividade de Pesquisa ou Investigador-Encarregado deve informar à ASEGVOO, para que a mesma tome as providências internas necessárias, com finalidade de atender o previsto na NSCA 3-13/2017.

NOTA 2: Toda solicitação de acompanhamento de Atividade de Pesquisa no âmbito do DCTA, deve ser feita com antecedência mínima de 5 (cinco) dias úteis, com a finalidade de permitir o planejamento pelos órgãos do DCTA a fim de atender todas as necessidades do serviço.

5.2 REMESSA, RECEBIMENTO, IDENTIFICAÇÃO, ARMAZENAMENTO, MANUSEIO E RETORNO DO MATERIAL AERONÁUTICO

5.2.1 REMESSA MATERIAL

5.2.1.1 Todo material aeronáutico encaminhado ao DCTA para Exame/Análise deve estar identificado pelas etiquetas padronizadas CENIPA 21, CENIPA 22 e CENIPA 23 do Anexo B, acompanhado da respectiva Ficha CENIPA 06 (para aeronaves militares), GMM, Conhecimento Aéreo ou documento de despacho equivalente. A embalagem deve ser lacrada com a fita adesiva para material de Ocorrência Aeronáutica (**Anexo B**).

5.2.1.2 O solicitante pode enviar o material para análise via CAN, via aérea comercial ou entregar diretamente na Divisão do DCTA que executará o serviço. No entanto, todas essas informações referentes ao envio devem constar da FCP, permitindo que a ASEGVOO faça, previamente, a coordenação com a Divisão executante do serviço, PCAN-SJ e Divisão de Suprimento e Manutenção (ESM) do IPEV, de forma que o recebimento deste material seja realizado imediatamente após a sua chegada dando celeridade ao processo.

5.2.1.3 O material quando acompanhado por um responsável deve dar entrada na Divisão/Laboratório executante que deve adotar os procedimentos necessários ao recebimento. O responsável pela entrega do material deve ainda tomar conhecimento de todas as informações constantes da FCP para o planejamento da missão de entrega do material no DCTA.

5.2.2 RECEBIMENTO, IDENTIFICAÇÃO, CONTROLE E ARMAZENAMENTO DO MATERIAL

5.2.2.1 Todo material aeronáutico encaminhado ao DCTA para Exame/Análise, como suposto contribuinte de uma Ocorrência Aeronáutica, deve ter seu recebimento, identificação, armazenamento e encaminhamento interno, controlados pelos laboratórios do DCTA.

5.2.2.2 O órgão interno do DCTA que receber o material aeronáutico para análise deve conferi-lo quanto à identificação, o estado e a quantidade, de maneira que seja verificada a conformidade do item recebido com a documentação constante do processo gerado pela ASEGVOO, sendo o mesmo responsável por sua conservação durante o período em que permanecer sob sua responsabilidade.

5.2.3 RETORNO DO MATERIAL AERONÁUTICO EXAMINADO

5.2.3.1 Após o término do serviço, os setores responsáveis pela análise, deverão realizar o acondicionamento e embalagem dos itens que deverão retornar ao órgão solicitante, conforme acordado no contato prévio.

5.2.3.2 Após as ações de preparo do material para retorno, a ASEGVOO deve efetuar o contato com o solicitante sobre a disponibilidade do material e coordenar com o mesmo, a retirada ou envio, no prazo máximo de 90 (noventa) dias a contar da data de envio do relatório pela ASEGVOO.

5.2.3.3 Após o término do serviço, só será permitida a permanência de material no Laboratório após os 90 (noventa) dias, em caso de necessidade de novas análises, desde que formalizada pelo solicitante por meio da ASEGVOO.

6 DISPOSIÇÕES GERAIS

6.1 GUARDA E PRESERVAÇÃO DO MATERIAL AERONÁUTICO

6.1.1 A Divisão, laboratório ou setor que manipular o material recebido para análise é responsável pela guarda, manuseio, armazenamento e preservação. O material deve ser devidamente preservado e protegido, obedecendo às normas de armazenagem e segurança.

6.1.2 Visando agilizar os assuntos pertinentes à Segurança de Voo, especificamente à necessidade da identificação urgente do Item ou Material Deficiente em Exame/Análise, as etiquetas específicas CENIPA 21, 22 e 23 (**Anexo B**) devem ser utilizadas tanto no Item quanto na sua embalagem.

NOTA: O material e a documentação provenientes de Ocorrência Aeronáutica com aeronave militar devem ser armazenados e guardados respectivamente em local seguro e de acesso restrito às pessoas devidamente autorizadas, conforme prevê o item 4.4 da NSCA 3-6/2021. Igual procedimento deve ser adotado para os materiais provenientes da aviação civil.

6.2 DOS CUSTOS DO EXAME/ANÁLISE DE MATERIAL AERONÁUTICO

6.2.1 Uma planilha com a composição de custo do serviço executado deve ser elaborada e preenchida pela Divisão executante, em atendimento à NSCA 3-6/2021 e NSCA 3-13/2017.

6.2.2 O suporte financeiro e material das necessidades da Atividade de Pesquisa é da responsabilidade do SIPAER por intermédio do seu órgão central (CENIPA).

6.2.3 A ASEGVOO do DCTA deve providenciar a proposta orçamentária anual, a ser encaminhada ao órgão central do SIPAER (CENIPA) para custeio de atividade de pesquisa descrita nesta Instrução.

6.3 DO ARQUIVAMENTO FINAL DOS PROCESSOS PARA EXAME/ANÁLISE DE MATERIAL AERONÁUTICO

Todos os processos, depois de encerrados, devem ser mantidos no SIGADAER.

7 DISPOSIÇÕES FINAIS

7.1 ATUALIZAÇÃO

A atualização desta instrução é da responsabilidade da ASEGVOO do DCTA.

7.2 SUBSTITUIÇÃO

Esta Instrução substitui a ICA 3-15 - Atendimento ao SIPAER em atividade de pesquisa no DCTA, aprovada pela Portaria DCTA N° 11/ASEGVOO, de 16 de março de 2021, publicada no BCA n° 052, de 18 de março de 2021.

7.3 CASOS NÃO PREVISTOS

Os casos não previstos nesta Instrução devem ser apresentados ao Chefe da ASEGVOO que deve analisá-los e encaminhá-los para decisão do Diretor-Geral do DCTA.

REFERÊNCIAS

BRASIL. Ministério da Ciência e Tecnologia e Inovação. Agência Espacial Brasileira. *Programa Nacional de Atividades Espaciais (2022 - 2031)*. Brasília, 2021. (PNAE).

BRASIL. Ministério da Defesa. Comando da Aeronáutica. *Portaria nº 2/GC3, de 5 de janeiro de 2007*. Cria os Serviços Regionais de Investigação e Prevenção de Acidentes Aeronáuticos. Brasília, 2007.

_____. *Portaria nº 1.869/GC3, de 15 de dezembro de 2015*. Aprova a Edição da Instrução para a Salvaguarda de Assuntos Sigilosos da Aeronáutica (ISAS). Brasília, 2015. (ICA 205-47)

_____. *Portaria GABAER nº 429/GC3, de 13 de dezembro de 2022*. Aprova a Instrução que dispõe sobre o Acesso às Organizações Militares do Comando da Aeronáutica. Brasília, 2022. (ICA 205-22)

_____. *Portaria GABAER nº 411/GC3, de 25 de novembro de 2022*. Aprova a reedição do Regulamento do Departamento de Ciência e Tecnologia Aeroespacial. Brasília, 2022. (ROCA 20-4).

BRASIL. Ministério da Defesa. Comando da Aeronáutica. Centro de Investigação e Prevenção de Acidentes Aeronáuticos. *Portaria GABAER nº 128/GC3, de 30 de julho de 2021*. Dispõe sobre a Investigação de Ocorrências Aeronáuticas com Aeronaves Militares. Brasília, 2021 (NSCA 3-6).

_____. *Portaria GABAER nº 324/GC3, de 27 de junho de 2022*. Dispõe sobre a Gestão da Segurança de Voo na Aviação Militar. Brasília, 2022. (NSCA 3-15).

_____. *Portaria 1.846/GC3, de 7 de dezembro de 2017*. Aprova a reedição dos Protocolos de Investigação de Ocorrências Aeronáuticas da Aviação Civil Conduzidas pelo Estado Brasileiro. Brasília, 2017 (NSCA 3-13).

BRASIL. Ministério da Defesa. Comando da Aeronáutica. Comando-Geral de Apoio. *Portaria COMGAP nº 88/3EM, de 7 de agosto de 2017*. Aprova a edição da Norma do Sistema de Material Aeronáutico e Bélico. São Paulo, 2017. (NSCA 65-1).

BRASIL. Ministério da Defesa. Comando da Aeronáutica. Departamento de Ciência e Tecnologia Aeroespacial. *Portaria DCTA nº 142/DDO, de 13 de março de 2023*. Aprova a reedição do Regimento Interno do Departamento de Ciência e Tecnologia Aeroespacial, São José dos Campos, 2023. (RICA 20-3).

BRASIL. Ministério da Defesa. Comando da Aeronáutica. Departamento de Ciência e Tecnologia Aeroespacial. *Portaria DCTA nº 23/DNO, de 29 de janeiro de 2019*. Aprova o Regimento Interno do Instituto de Aeronáutica e Espaço. São José dos Campos, 2019. (RICA 21-93)

BRASIL. Ministério da Defesa. Comando da Aeronáutica. Departamento de Ciência e Tecnologia Aeroespacial. *Portaria DCTA nº 112/DDO, de 13 de julho de 2022*. Aprova o Regimento Interno do Instituto de Pesquisas e Ensaios em Voo. São José dos Campos, 2022. (RICA 21-99)

BRASIL. Ministério da Defesa. Comando da Aeronáutica. Departamento de Ciência e Tecnologia Aeroespacial. *Portaria DCTA nº 158/DDO, de 11 de junho de 2023*. Aprova o Regimento Interno do Instituto de Fomento e Coordenação Industrial. São José dos Campos, 2023. (RICA 21-80)

BRASIL. Ministério da Defesa. Comando da Aeronáutica. Diretoria de Material Aeronáutico e Bélico. *Portaria DIRMAB n° 17, de 26 de março de 2002*. Dispõe sobre Processo de Planejamento e Controle da DIRMAB e Organizações Subordinadas. Rio de Janeiro, 2002. (ICA 65-1).

_____. *Portaria DIRMAB n° 25/SPAA, de 27 de março de 2014*. Dispõe sobre Laudo Técnico. Rio de Janeiro, 2014 (ICA 65-21).

BRASIL. Ministério da Defesa. Comando da Aeronáutica. Centro de Investigação e Prevenção de Acidentes Aeronáuticos. *Portaria CENIPA n° 40/ASGOV, de 16 de agosto de 2023*. Aprova a reedição da Estrutura e Atribuições dos Elementos Constitutivos do SIPAER. Brasília, 2023 (NSCA 3-2).

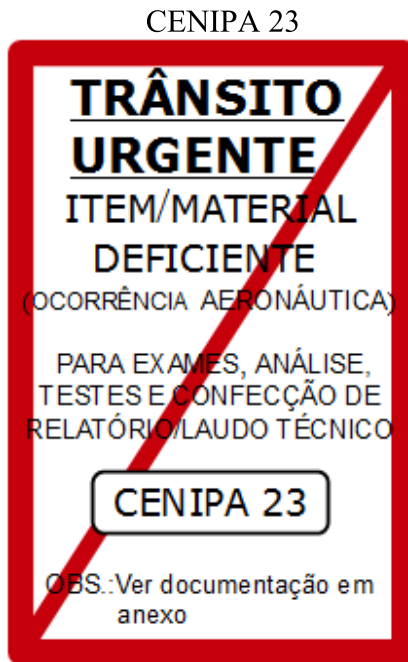
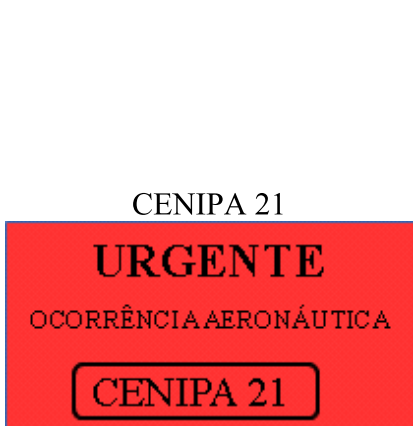
BRASIL. Presidência da República. *Decreto n° 1.332, de 8 de dezembro de 1994*. Aprova a atualização da Política de Desenvolvimento das Atividades Espaciais. Brasília, 1994. (PNDAE).

_____. *Lei n° 7.565, de 19 de dezembro de 1986*. Dispõe sobre o Código Brasileiro de Aeronáutica. Brasília, 1986.

Anexo A - Ficha de Contato Prévio

Ficha para Contato Prévio de solicitação de Atividade de Pesquisa				
1 - SOLICITANTE (ORGÃO INVESTIGADOR)				
AERONAVE			ORGÃO INVESTIGADOR	DATA DA SOL.
MATRICULA	MODELO	FABRICANTE		
CONTATO: () PRESIDENTE DA CIOA () INVESTIGADOR ENCARREGADO () PREPOSTO				
NOME		TELEFONE	E-MAIL	
1.1 - SOLICITAÇÃO DE ANÁLISE DE MATERIAL E ATIVIDADE DE PESQUISA				
FICHA CENIPA 06 N°		OUTROS DOCUMENTOS:		
Objetivo da Pesquisa:				
Observações:				
1.1.1 - ENVIO E DEVOLUÇÃO DO MATERIAL				
E	D	Marcar com um "X" embaixo das letras "E" e "D", correspondendo à forma de Envio e/ou Devolução do material, respectivamente.		
		VIA CAN		
		VIA AÉREA COMERCIAL		
		DIRETAMENTE NA DIVISÃO EXECUTANTE DO SERVIÇO POR MEIO DE UM RESPONSÁVEL PELO TRANSPORTE DO MATERIAL.		
1.2 - SOLICITAÇÃO DE ENSAIOS EM VOO OU APOIO DE PESSOAL DO DCTA				
Descrever as necessidades da solicitação:				
2 - COORDENADOR (ASEGVOO DO DCTA)				
RECEB. DO SOL.	FCP N°	ENVIO À DIVISÃO	RESPONSÁVEL	
Pré-avaliação da proposta:				
3 - EXECUTANTE (DIVISÃO/LAB. DOS INSTITUTOS DO DCTA)				
DIVISÃO EXEC.	DATA RECEB	RESPONSÁVEL	PRAZO DE EXECUÇÃO	
É possível atender a solicitação? () NÃO - Justificar, () SIM - Informar, se for o caso, as necessidades (de pessoal, de equipamentos, de acessórios e outros).				
Observações:				
4 - COORDENADOR (ASEGVOO DO DCTA)				
RECEB. DA DIVISÃO	ENVIO AO SOL.	PREVISÃO DE TÉRMINO		
Observações:				
Parecer do Chefe da ASEGVOO:				
Em caso de dúvida favor entrar em contato com a ASEGVOO: Tel. (12)3947-6777/6778 ou e-mail asegvooinvestiga@cta.br				

Anexo B - Etiquetas de identificação do SIPAER: CENIPA 21, CENIPA 22, CENIPA 23 e fita adesiva para lacre de embalagens



FRENTE
(CENIPA 22)



VERSO
(CENIPA 22)

Matrícula da Aeronave	
Modelo da Aeronave	
Data da Ocorrência	
CENIPA 06	
Descrição do Item ou Amostra coletada	
PN/SN do Item ou Local da Amostra coletada	
Orgão Investigador	
Responsável	

ADESIVO PARA O VERSO DA (CENIPA 22)

Matrícula da Aeronave	
Modelo da Aeronave	
Data da Ocorrência	
CENIPA 06	
Descrição do Item ou Amostra coletada	
PN/SN do Item ou Local da Amostra coletada	
Orgão Investigador	
Responsável	

**Continuação do Anexo B - Etiquetas de identificação do SIPAER: CENIPA 21,
CENIPA 22, CENIPA 23 e fita adesiva para lacre de embalagens**



FITA ADESIVA PARA LACRE DE EMBALAGENS