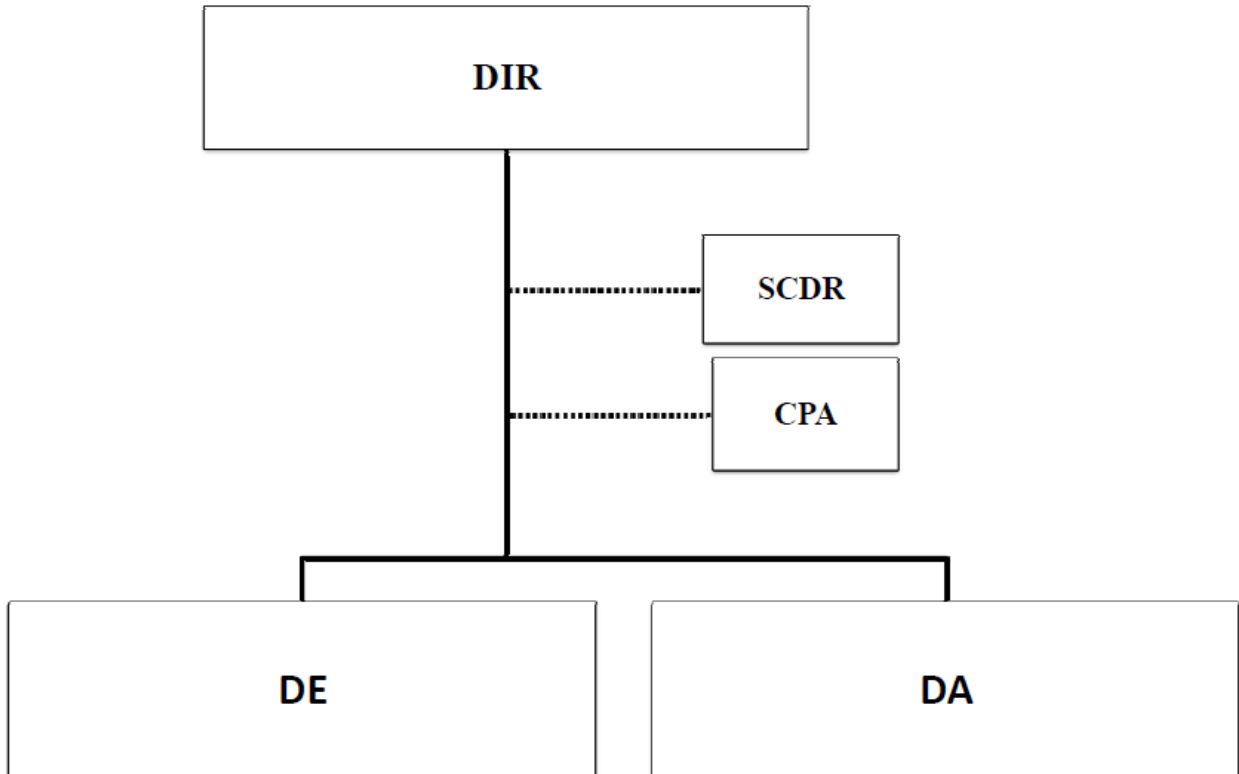
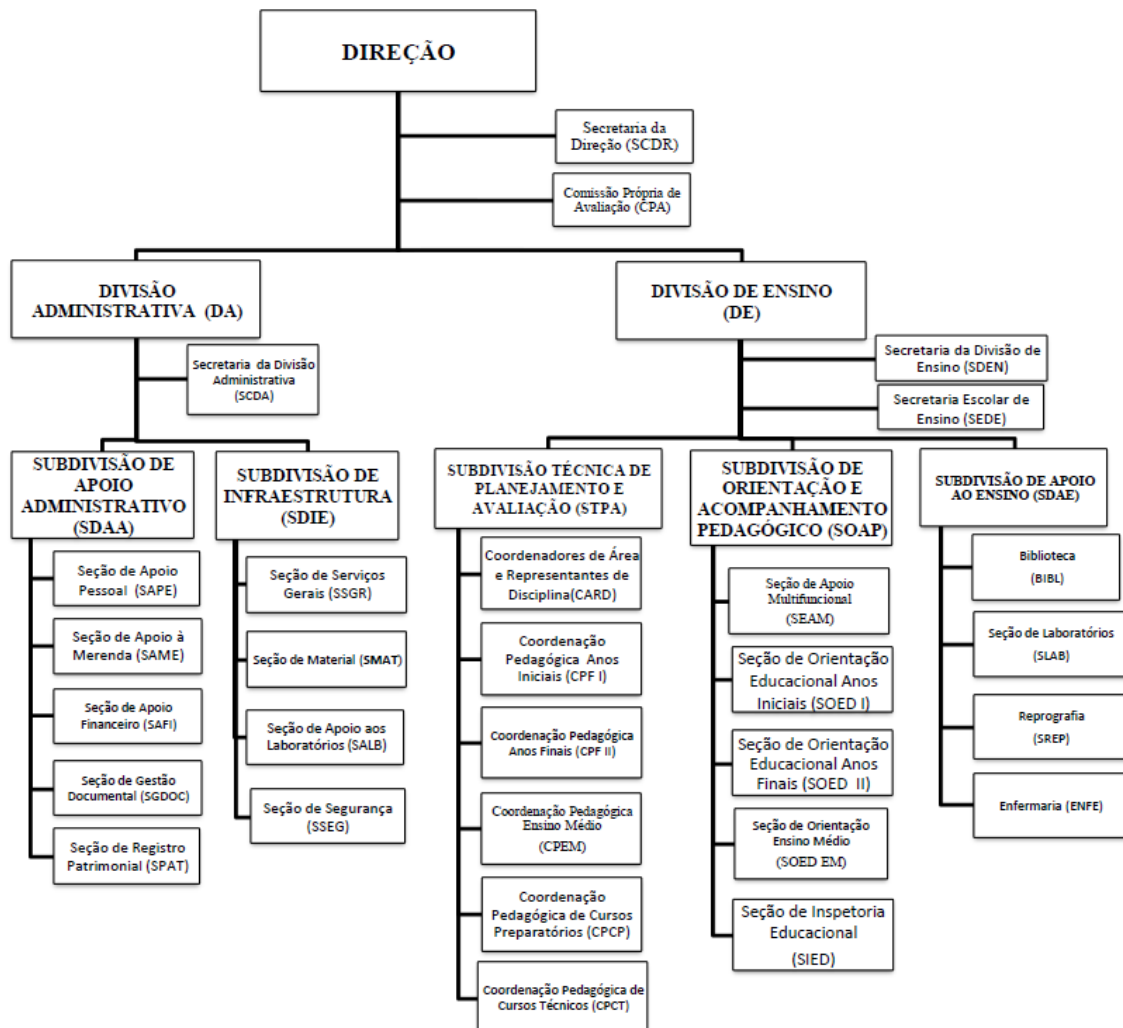


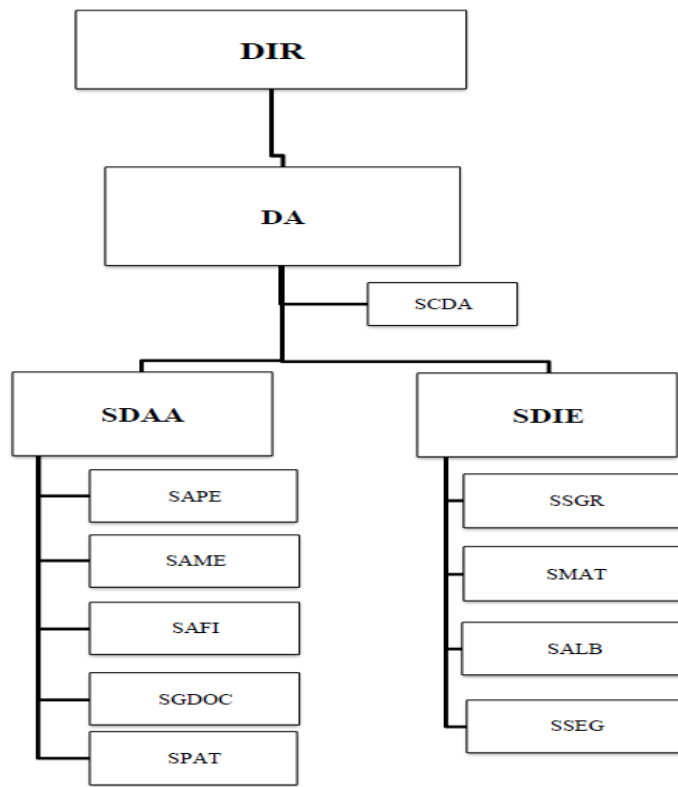
## Anexo A – Organograma Básico das Escolas Assistenciais da Aeronáutica (EA)



## Anexo B – Organograma das Escolas Assistenciais da Aeronáutica (EA)

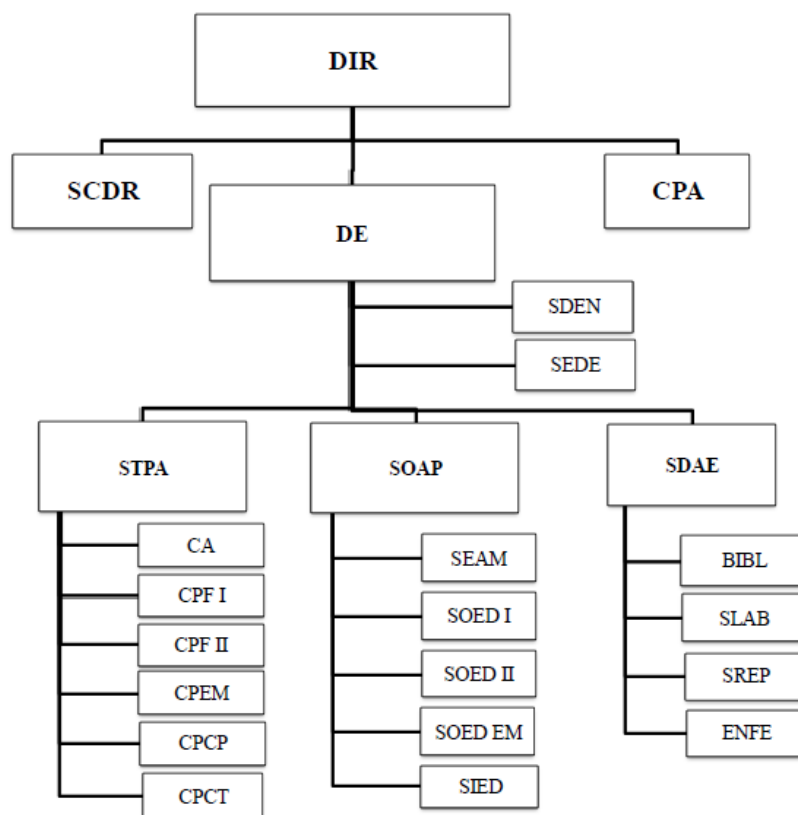


### Anexo C – Desdobramento do Organograma da Divisão Administrativa (DA)



<b>DIR</b>	Direção
<b>DA</b>	Divisão Administrativa
<b>SCDA</b>	Secretaria da Divisão Administrativa
<b>SDAA</b>	Subdivisão de Apoio Administrativo
<b>SAPE</b>	Seção de Pessoal
<b>SAME</b>	Seção de Apoio à Merenda Escolar
<b>SAFI</b>	Seção de Apoio Financeiro
<b>SGDOC</b>	Seção de Gestão Documental
<b>SPAT</b>	Seção de Registro Patrimonial
<b>SDIE</b>	Subdivisão de Infraestrutura
<b>SSGR</b>	Seção de Serviços Gerais
<b>SMAT</b>	Seção de Material
<b>SALB</b>	Seção de Apoio aos Laboratórios
<b>SSEG</b>	Seção de Segurança

## Anexo D – Desdobramento do Organograma da Divisão de Ensino (DE)



<b>DIR</b>	Direção
<b>DE</b>	Divisão de Ensino
<b>SDEN</b>	Secretaria da Divisão de Ensino
<b>SEDE</b>	Secretaria Escolar de Ensino
<b>STPA</b>	Subdivisão Técnica de Planejamento e Avaliação
<b>CA</b>	Coordenadores de Área
<b>CPF I</b>	Coordenação Pedagógica dos Anos Iniciais do Ensino Fundamental
<b>CPF II</b>	Coordenação Pedagógica dos Anos Finais do Ensino Fundamental
<b>CPEM</b>	Coordenação Pedagógica do Ensino Médio
<b>CPCE</b>	Coordenação Pedagógica de Cursos Especiais
<b>SOAP</b>	Subdivisão de Orientação e Acompanhamento Pedagógico
<b>SOED I</b>	Seção de Orientação Educacional Anos Iniciais do Ensino Fundamental
<b>SOED II</b>	Seção de Orientação Educacional Anos Finais do Ensino Fundamental
<b>SOED EM</b>	Seção de Orientação Educacional do Ensino Médio
<b>SEAM</b>	Seção de Apoio Multifuncional
<b>SIED</b>	Seção de Inspeção Educacional
<b>SDAE</b>	Subdivisão de Apoio ao Ensino
<b>SLAB</b>	Subdivisão de Laboratórios
<b>SREP</b>	Seção de Reprografia
<b>BIBL</b>	Biblioteca
<b>ENFE</b>	Enfermaria